

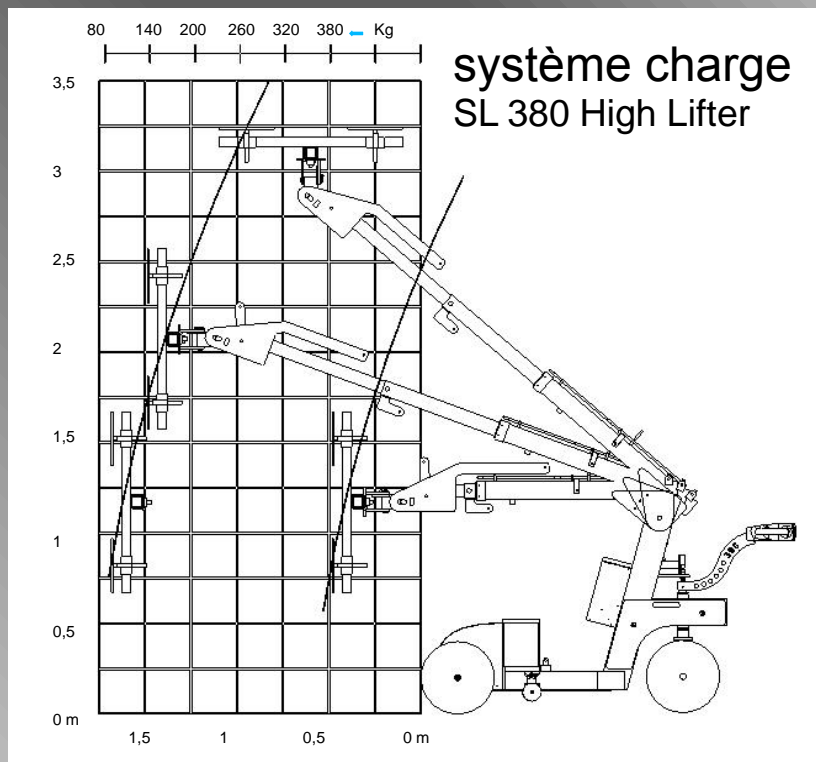
Smart lift®

SMARTLIFT 380 kg *High Lifter*
OUTDOOR

Aussi facile d'utilisation à l'intérieur qu'à l'extérieur



Avec une capacité maximum de 380 kg



- 2 circuits de pompe à vide
- pneus tout terrain
- Manoeuvrable 360° avec roues arrières
- Hauteur de pause 2900mm (centre du palonnier)
- Poignées ergonomiques
- Etanche à l'eau (norme IP65)
- Pneus remplis mousse

Informations techniques :

Description	Value	Description	Value
Poids	650kg	Voltage chargement	230 volts
Hauteur	1390 mm	Chargeur intégré	Cetek XT 14000
Largeur (min)	810 mm	Temps de chargement	Approx. 8 heures
Longueur (min)	1700 mm	Batteries (2 x 12v) 24 volt	2 x 105 A
Bras télescopique	600 + 600 mm	Temps de travail pour une charge	Approx. 30 heures
Inclinaison palonnier à ventouse	150°	Traction avant	1200 Watt - AC
Régulation vitesse	Progressive	Frein	Electronique
Déplacement latéral	100 mm	Ventouses	4 pcs. dia. 300 mm
Pompe à vide	2 circuits	Vide automatique	2 pompes à vide
Hauteur de levage	3300 mm	Capacité de pose avec et sans extension (1200 mm)	380 kg/100 kg

Pour plus d'infos :

www.essor-negoce.com