

**Smart lift** <sup>ADS</sup>  
DENMARK

**Travaillez sans effort**



**Avec une puissance maxi de 280 kg**

## Données techniques:

Description	Valeur	Description	Valeur
Poids total	225/395kg	Tension de charge	230 volt
Hauteur total	1420mm	Chargeur intégré	Cetek XT 14.000
Largeur totale (min)	620mm	Temps de charge	Environ 8 heures
Longueur total (min)	1400mm	Batteries (2 x 12V) 24volt	2 x 60 A
Course des bras	500mm	Tenue de charge	Environ 30 heures
Inclinaison des bras de	-35° à +50°	Moteur	500 Watt
Réglage des côtés	100mm	Ventouses	4 Ø 250 mm
Système de vide	2 circuits	Fixation automatique	

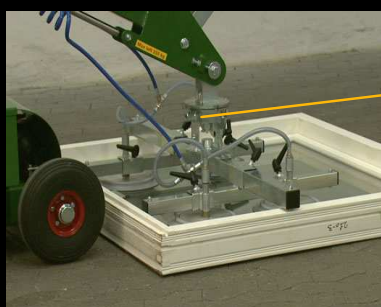


Vérins à commande électrique pour un travail sûr et précis

Galet motorisé électrique 500 W



Ajustement possible de 10 cm de chaque côté

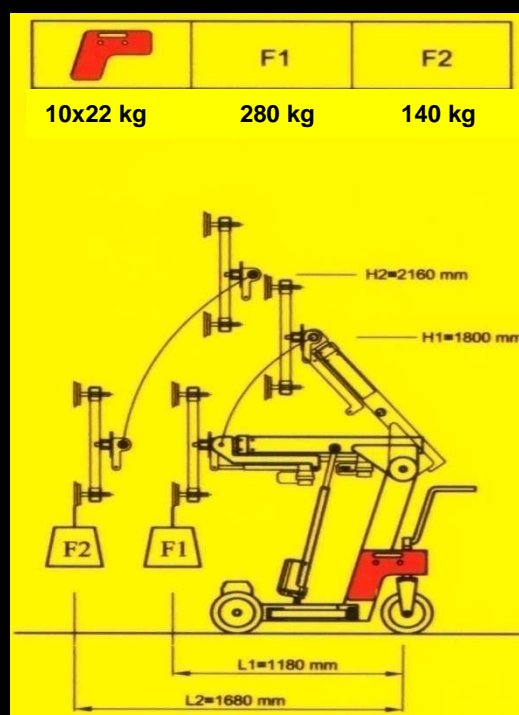


La tête de levage pivote sur 200° de manière à prendre les pièces à l'horizontale et les porter à la verticale



Le SMARTLIFT 280 est facilement transportable, il roule sur une rampe logeable dans tous les fourgons

## Plan d'encombrement "MAXI"



2 circuits de vide pour la sécurité

Largeur 62 cm pour passer dans toutes les ouvertures



Regardez notre video de demonstration sur [www.smartlift.dk](http://www.smartlift.dk)